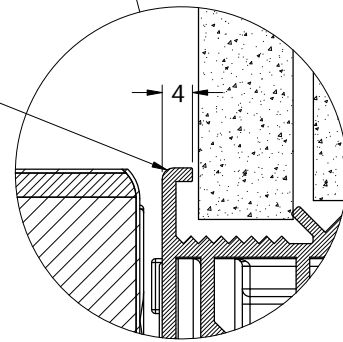
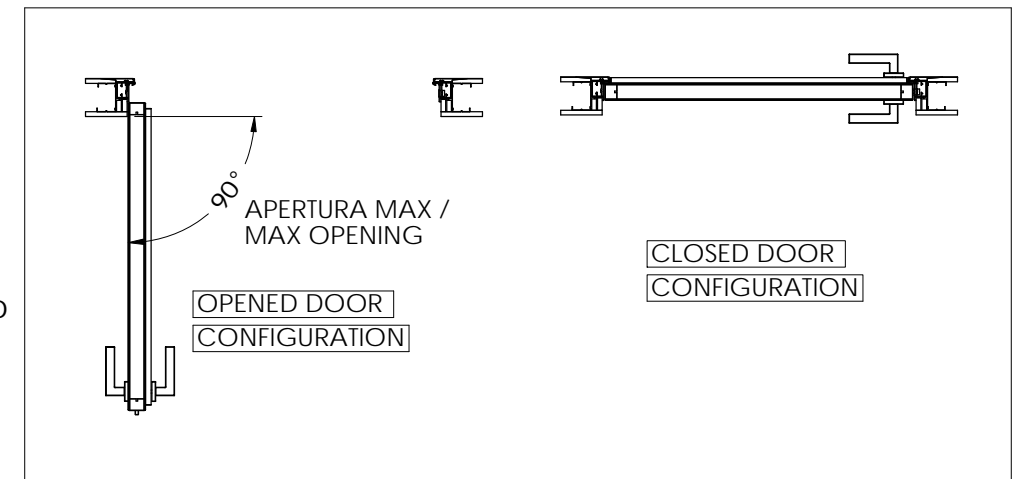


NON COPRIRE I "4mm"
CON OPERE MURARIE /
DO NOT COVER "4mm"
WITH MASONRY WORK



DETTAGLIO O
SCALA 1 : 1



DOOR	A	B	C	D	E	F	G
[cm]	[mm]	[mm]	[mm]	[mm]	[mm]	[mm]	[mm]
60	590	690	-	614	620	684,6	584
70	690	790	-	714	720	784,6	684
80	790	890	-	814	820	884,6	784
90	890	990	-	914	920	984,6	884

DOOR	A'	B'	C'	D'	E'	F'	G'
[cm]	[mm]	[mm]	[mm]	[mm]	[mm]	[mm]	[mm]
200	1996	2050	-	2003	2011	2043,3	1988
205	2046	2100	-	2053	2061	2093,3	2038
210	2096	2150	-	2103	2111	2143,3	2088
240	2396	2450	-	2403	2411	2443,3	2388
270	2696	2750	-	2703	2711	2743,3	2688

	Brogliato Federico	COM-PROD		
	Disegnatore / Designer	Tipo Tavola		
Materiale / Material	ANTA FILOMURO INVERSO - TELAIO INSTALLATO CON OPERE MURARIE . CERNIERA INVISIBILE		06/05/2014	F
Peso / Weight [g]			17/02/2014	F
	Descrizione / Drawing Description		08/02/2014	E
		1:20	AB014T03	
	Cliente / Customer	Scala / Scale	Codice / Code	
Divieto di divulgazione e riproduzione a norma di legge / Any reproduction of this document is strictly prohibited				